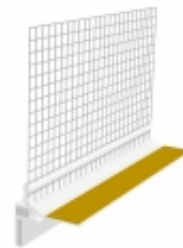


Anputzprofil Rollladen

Anputz-, Dicht- und Schutzleiste für Fenster und Türen für die Anwendung in alsecco Fassadensystemen



ANWENDUNGSGEBIETE

Selbstklebende PVC-Leiste für Türen und Fenster als Anputz-, Dicht- und Schutzleiste.

Schnelles und sauberes Herstellen von Fenster- und Türanschlüssen mit seitlicher Anschlusssituation z.B. Vorbaurollladen oder Rollladenführungsschienen.

Professionelle Laibungsarmierung bei Spezialanwendungen mit seitlichem Anschluss.

PRODUKTEIGENSCHAFTEN

- Günstige Detailausbildung durch schnelle und einfache Verarbeitung
- Gute Optik durch saubere Putzanschlüsse
- Integrierte Klebestreifen zur Aufnahme von Abdeckfolie zum Schutz von Fenster und Rahmen, Wegfall nachträglicher Reinigungsarbeiten am Fensterrahmen
- Schlagregendicht nach DIN EN 1027
- Selbstklebend
- Witterungsbeständig, lichtecht, alterungsbeständig, wartungsfrei
- Hohe Schlagregensicherheit durch integrierte Dichtschlaufe

EINSATZKRITERIEN

Für WDVS-Anschlüsse bei seitlichen Einbausituationen (z.B. Rollladenführungsschienen).

- Dehnung: 3,5 mm
- Stauchung: 2,0 mm
- Scherbewegung in Fensterebene (quer, längs): $\pm 2,0$ mm

Bewegungsaufnahme Klasse A nach VDPM Merkblatt "Ausbildung von Details mit Profilen und Fugendichtbändern bei Aussenputz und WDVS".

Für dünn- und mittelschichtige Putzsysteme.

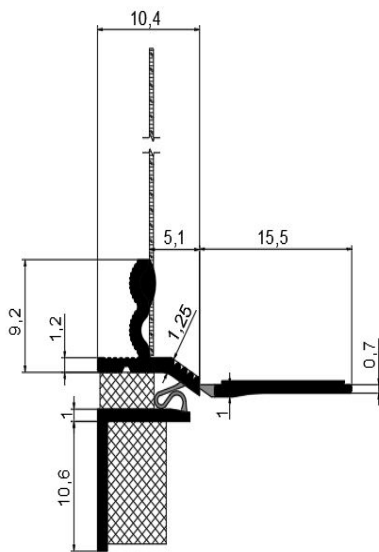
Einsatz der Leiste erfolgt zwischen Dämmstoff und Fensterrahmen bzw. Rollladenführungsschiene.

Für Dämmstoffdicken bis 300 mm.

VERARBEITUNGSHINWEISE

Untergrundvorbehandlung	<p>Alle Untergründe müssen tragfähig, eben, sauber, trocken und frei von haftmindernden Rückständen sein. Vor dem Aufbringen unbedingt Klebprobe durchführen. Ggf. Rücksprache mit dem Fensterbauer zu geeigneten Reinigern und deren Verträglichkeit zur Fensterrahmenbeschichtung nehmen.</p> <p>Fenster und Türen müssen nach den geltenden Richtlinien der Verbände (RAL-Gütegemeinschaft Fenster und Haustüren; Bundesverbände des Holz- und kunststoffverarbeitenden Handwerks, des Glashandwerks, des Metallhandwerks) und technischen Regeln so befestigt sein, dass unzulässige Bewegungen ausgeschlossen sind.</p>
Verarbeitung	<p>Anputzleiste auf gewünschte Länge zuschneiden.</p> <p>Anputzleiste entsprechend der Anschlusssituation (z.B. seitlich an eine Rollladenführungsschiene) positionieren, aufkleben und fest andrücken.</p> <p>Nach Verklebung sollte eine schnellstmögliche Überarbeitung der Anputzleiste erfolgen, um unbeabsichtigtes Ablösen der Anputzprofile zu vermeiden.</p> <p>Falls notwendig, kann die Anputzleiste im oberen Drittel der Öffnung, unterhalb des Sturzbereichs gestoßen werden. Stoßbereich mit Fugenmasse MS verbinden.</p> <p>Schutzfolie für Fenster auf Selbstklebelaschen der Anputzleiste anbringen.</p> <p>Herstellen einer Überlappung des Gewebestreifens und des Systemgewebes mit mindestens 10 cm Breite. Kann nicht sichergestellt werden, dass das Systemgewebe bis direkt an die Vorderkante des Anputzprofils herangeführt werden kann, ist der Gewebestoß der Leisten mit einem zusätzlichen Gewebestreifen zu versehen.</p> <p>Glasfasergewebe der Leiste mit Aufbringen der Armierungsmasse einbetten.</p> <p>Nach Abschluss der Putzarbeiten die Selbstklebelaschen abtrennen.</p> <p>Die Armierung bzw. Endbeschichtung darf die Sollbruchstelle des Abbruchsteges nicht überragen, da ansonsten der Abknicksteg nicht sauber abgetrennt werden kann.</p>
Witterungshinweise	<p>Die Verarbeitungstemperatur darf 5 °C nicht unterschreiten.</p> <p>Die Untergrundtemperatur sollte 5 °C nicht unterschreiten und 30 °C nicht überschreiten. In diesem Zusammenhang verweisen wir auf den Kommentar ATV DIN 18345 Punkt 3.1.3 ungeeignete klimatische Bedingungen.</p>

SKIZZEN



Anputzprofil Rolladen - Maße in mm

LIEFERFORM

Farbe	Weiß
Verpackungseinheit	Siehe aktuelles Lieferprogramm

SONSTIGE HINWEISE

Transport	Kein Gefahrgut.
-----------	-----------------

alsecco GmbH
 Kupferstraße 50
 D-36208 Wildeck
 Telefon 03 69 22 / 88-0
 Telefax 03 69 22 / 88-330
 Internet: www.alsecco.de

Die vorgenannten Informationen entsprechen dem heutigen Stand unseres Wissens, basierend auf langjährigen Erfahrungen und Prüfungen. Sie gelten in Ergänzung zu unseren Verarbeitungsrichtlinien. Eine Verbindlichkeit für die grundsätzliche Gültigkeit unserer Empfehlungen kann wegen der verschiedenartigen Beschaffenheit des Untergrundes und der Vielseitigkeit in der Anwendung und Verarbeitung, die außerhalb unseres Einflussesbereiches liegen, nicht übernommen werden. Empfehlungen unserer Mitarbeiter, die von den Angaben unserer Unterlagen abweichen, bedürfen der Schriftform. Wir behalten uns Änderungen aus technischen oder baurechtlichen Gründen vor. Bitte erkundigen Sie sich bei Ihrem Fachberater nach den jeweils gültigen Produktdatenblättern.